

Soliso

EUROPE



2019

TOBAGO

LA BANNE AU DESIGN RAFFINÉ

- Spécialement conçue pour les loggias, balcons et les terrasses.
- Dotée d'une grande technologie grâce à la nouvelle cinématique qu'utilisent ses bras et son système d'alignement des coudes, d'une réelle innovation, elle n'en est que plus fiable et robuste.



GARANTIE 5 ANS*

* À l'exception de tous les automatismes et selon les conditions d'application de la garantie



STORE EXTÉRIEUR



TOBAGO

Descriptif

- Coffre en aluminium extrudé, de forme cylindrique laqué 2 faces.
- Supports en fonte d'aluminium pour pose de face ou en plafond.
- Joues en aluminium moulées, laquées blanc cassé 1013 ou blanc 9010.
- Manœuvre électrique par moto réducteur incorporé dans le tube enrouleur. Moteur SOMFY IO radio 230 v avec émetteur SITUO MOBIL IO.
- Barre de charge en aluminium extrudé.
- Toutes les pièces et profils alu sont laqués blanc cassé 1013 ou blanc 9010.
- Toute la visserie d'assemblage est en inox.
- Toile acrylique 290 gr/m² de la collection SOLISO EUROPE (toile A), confectionnée avec ourlet haut et bas et jonc PVC plein.
- Toutes les bannes sont équipées de bras L.A.E. (bras à sangle).

OPTIONS :

- Lambrequin séparé, hauteur 200 mm, ondulé, bordé ganse acrylique avec ourlet haut et jonc PVC plein.
- Toile assemblée par thermocollage.
- Laquage intégral.
- Support incliné pose plafond.
- Moteur filaire et RTS.

2 coloris de base

- Blanc 9010
- Blanc cassé 1013

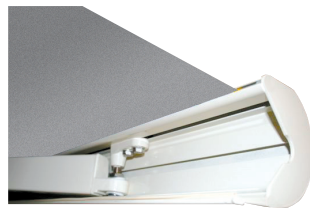
4 coloris en option

- Anthracite sablé 200 (Futura 2200)
- Gris sablé 150 (Futura 2150)
- Anthracite 7016 (Fine texture AXALTA)
- Marron mat 8019

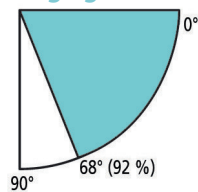
Autres coloris de laquage à la demande
Nous consulter



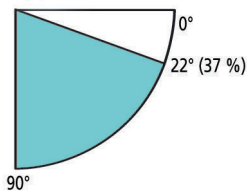
Joue de coffre



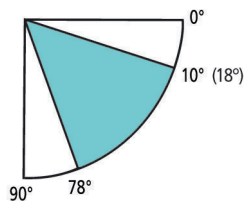
Réglage de l'inclinaison



Pose de face de 0 à 68°



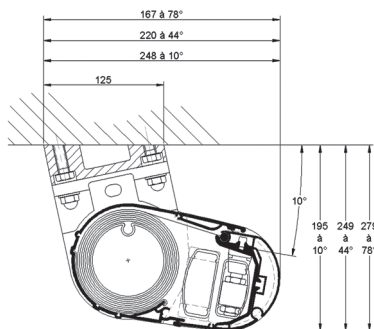
Pose plafond de 22 à 90°



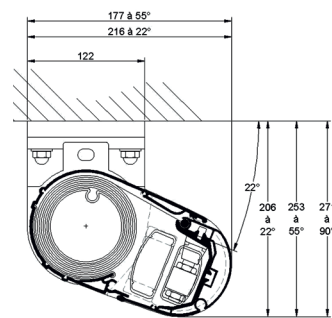
Pose plafond de 10 à 78° (en option)

ATTENTION :
en pose plafond, la pente minimum est de 10° (avec l'option support incliné).

POSE PLAFOND avec support incliné de 10 à 78°



POSE PLAFOND inclinaison de 22 à 90°



POSE DE FACE inclinaison de 0 à 68°

