



Moustiquaire fenêtre à glissière

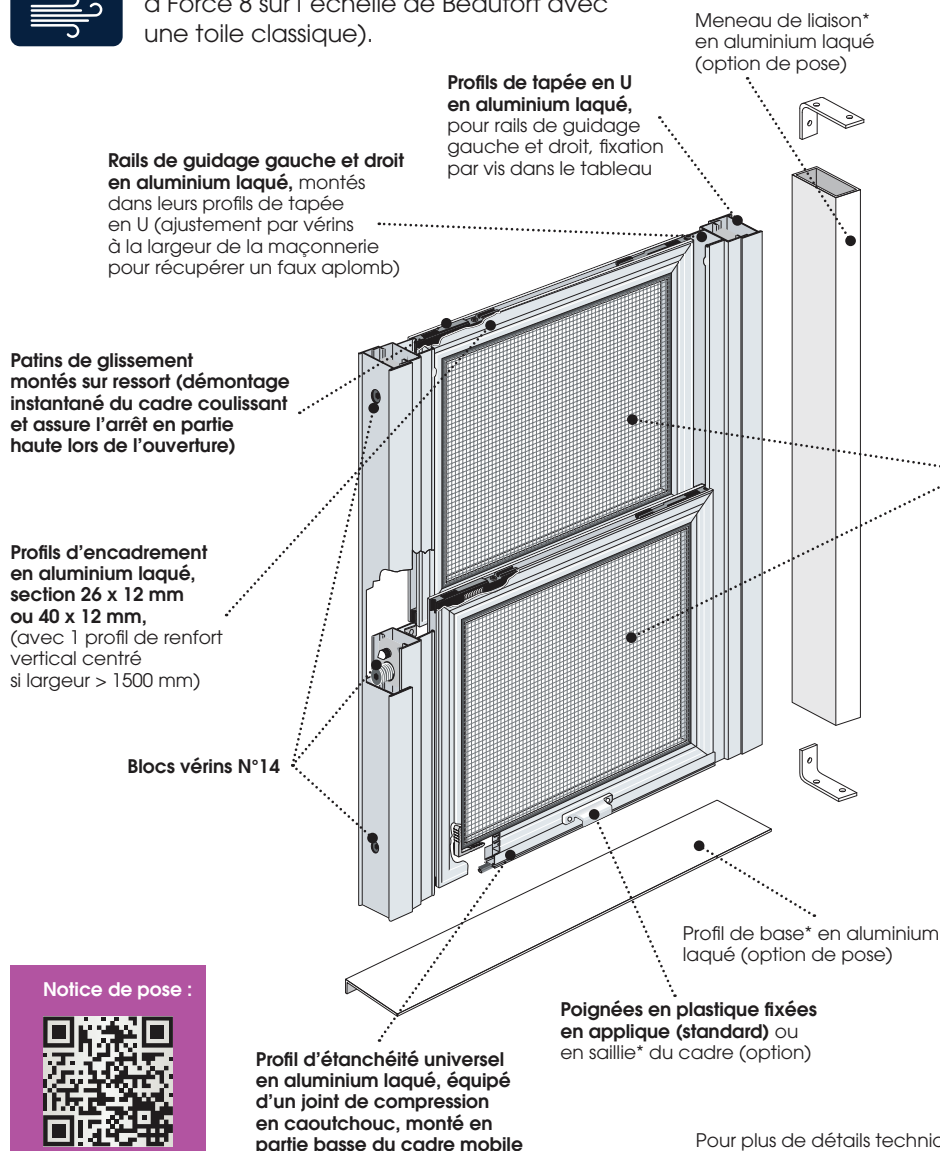
MoustiCale



- Possibilité de formes cintrées
- Système par guillotine permettant une ouverture partielle de la moustiquaire
- Rattrapage des jeux de maçonnerie par profils de tapée en U et vérins
- Large choix de toiles techniques

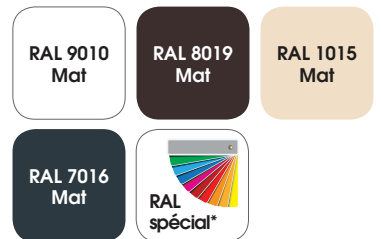


La MoustiCale est naturellement conçue pour résister à des vents forts (équivalent à Force 8 sur l'échelle de Beaufort avec une toile classique).



Notice de pose :

Coloris disponibles



Accessoires plastiques :

Coloris assortis aux profils (par défaut : blanc pour blanc ou noir pour les autres coloris). Autres assortiments possibles sur demande.

Toiles moustiquaire



Manceuvre

Par guillotine.

*Options soumises à plus-value.

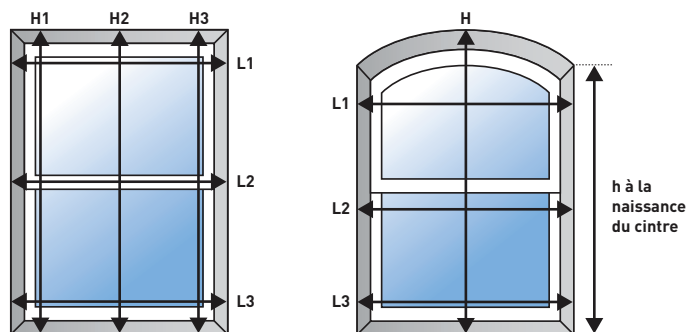
Pour plus de détails techniques, veuillez vous référer aux pages suivantes. À noter, suivant l'évolution de nos produits, le descriptif peut être modifié.

Prise de mesures (sans retirer de jeu)

Largeur de commande : Largeur moyenne du tableau.
Hauteur de commande : Plus petite hauteur du tableau.

Conseil pour le poseur : Pour vous garantir une bonne pose, pensez à repérer par un coup de crayon là où vous avez pris les mesures.

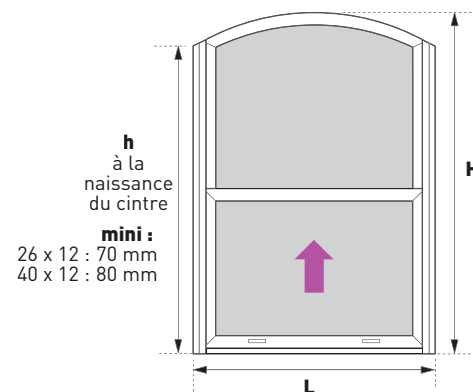
Réglage en largeur : ± 10 mm.



Dans le cas d'un cintrage :
 Cintre livré sans accessoire de pose supplémentaire.

Rayon de courbure mini
 en profil 26 x 12 mm : 275 mm

Rayon de courbure mini
 en profil 40 x 12 mm : 600 mm



Limites dimensionnelles

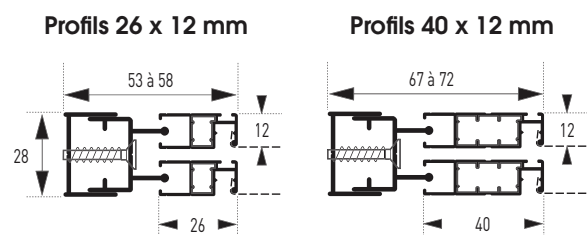
	Profils 26 x 12 mm	Profils 40 x 12 mm
L mini	300 mm	300 mm
L maxi	1200 mm	1600 mm
H maxi	1800 mm	2000 mm
S maxi	2 m ²	3 m ²

Tolérances de fabrication

L : ± 2 mm, H : ± 2 mm.

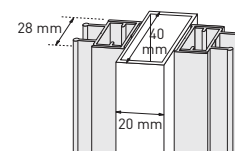
Détails techniques

Encombres de pose



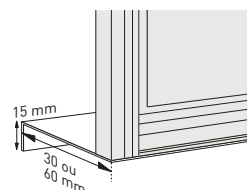
Profils d'adaptation

Meneau de liaison aluminium
 Pour jonction de 2 MoustiCales. Section 40 x 20 mm, avec équerres de fixation N°6 hautes et basses (incluses). Coloris du meneau assortis à la MoustiCale : blanc, brun, sable ou gris anthracite.



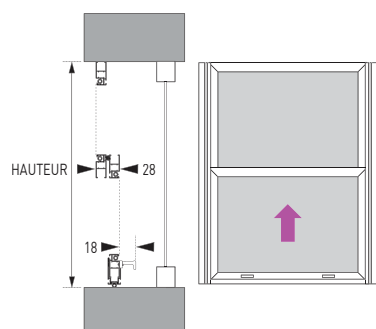
Profil de base

Section 30 x 15 mm ou 60 x 15 mm. Coloris assortis à la MoustiCale : blanc, brun, sable ou gris anthracite.

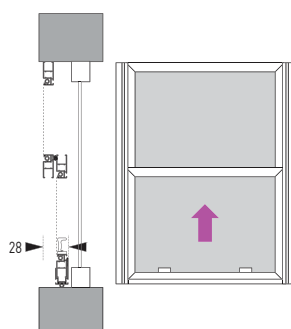


Types de pose

Pose en tableau, poignées en applique



Pose en saillie réduite, poignées en saillie



Dans le cas où l'espace de pose est très réduit, inférieur à 50 mm (mini 28 mm en partie haute) : vous devez prévoir d'incorporer les poignées dans l'épaisseur des profils et/ou d'utiliser un profil de base de 30 x 15.

Pose sur profil de base, poignées en applique

