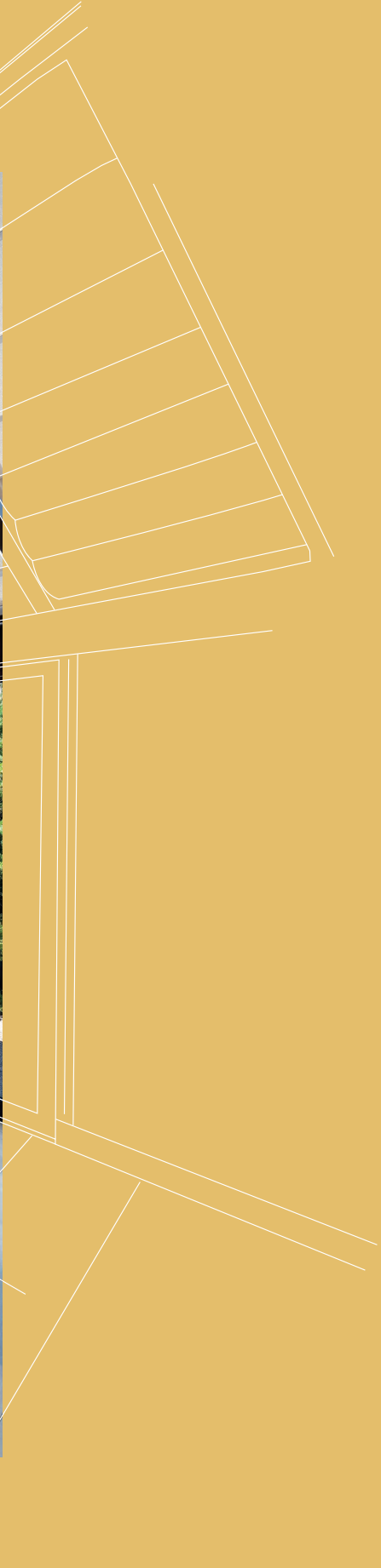


STORES SUR MESURE

STORES
SUR MESURE



EVADA®
STORE VÉLUM SUR RAILS

JOUER AVEC LA MODERNITÉ
ET LA LUMIÈRE.



STORE

HORIZONTAL



EVADA®

Store vélum coulissant perpendiculairement sur des rails en aluminium thermolaqués à la couleur de la véranda, le store EVADA met en avant le raffinement du textile et assure la protection solaire des vérandas en aluminium. Il se manoeuvre aisément grâce à une barre lance-rideau.

**Toiles 676, 323, 555,
Black out, été/hiver**

Largeur maxi = 4500 mm sauf Black out = 4000 mm

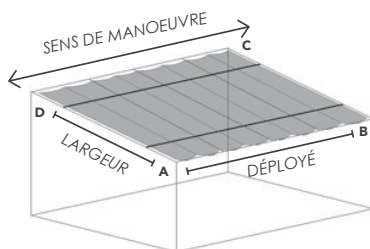
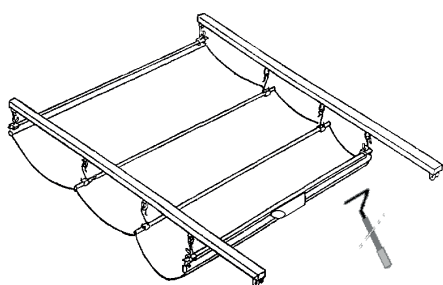
Déployé maxi = 6000 mm

Hauteur stockage = 300 à 350 mm

Épaisseur stockage = 6 à 10 % du déployé



PRISE DE MESURES



POSITION N°1

Store coulissant **perpendiculairement** à la ligne de pente du toit (pente à 20° maximum)

SOLARIA®

STORE VÉLUM SUR RAILS

LA MAÎTRISE DU SOLEIL,
LE CONFORT THERMIQUE,
LA DÉCORATION, SOURCES DE
BIEN-ÊTRE EN TOUTES SAISONS.



STORE

HORIZONTAL

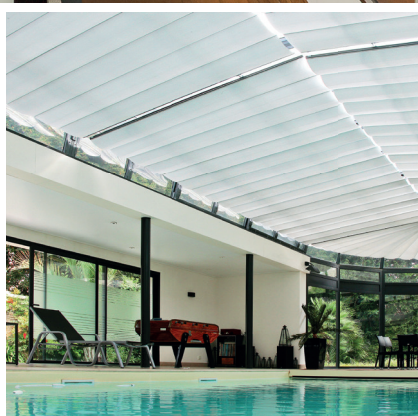


SOLARIA®

Store vélum coulissant sur des rails en aluminium thermolaqués à la couleur de la véranda, il met en avant le raffinement du textile, assure la protection solaire et l'isolation thermique des surfaces vitrées, inclinées ou horizontales.

Il habille les vérandas en aluminium avec une toiture tubulaire ou épine.

Il se manoeuvre aisément grâce à un système à cordon en kevlar incorporé dans les rails, avec une manivelle ou un moteur électrique.



Toiles 676, 323, 555, Black out, été/hiver

Largeur maxi = 676, été/hiver : 6000 mm

323, 555 : 5000 mm

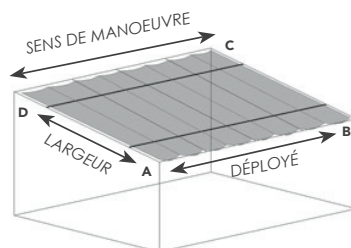
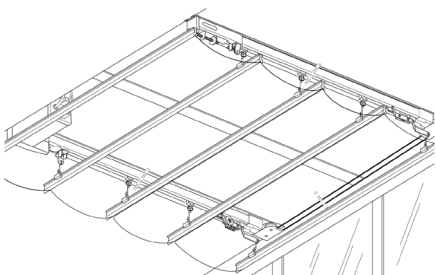
Black out : 4000 mm

Déployé maxi = 12000 mm en 2 parties ou 6000 mm en 1 partie

Hauteur stockage = 300 à 350 mm

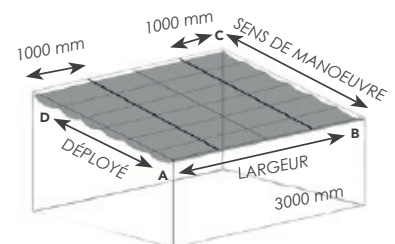
Profondeur stockage = manuel : 350 mm + 5% du déployé
motorisé : 460 mm + 5% du déployé

PRISE DE MESURES



POSITION N°1

Store coulissant **perpendiculairement** à la ligne de pente du toit (pente à 20° maximum)



POSITION N°2

Store coulissant **parallèlement** à la ligne de pente du toit (porte à faux maximum 1000mm; dimension maximum entre deux rails: ± 3000mm)

ZENIT®

STORE ENROULEUR POUR TOITURE

L'INNOVATION ALLIÉE
À LA DISCRÉTION.
PROTECTION OPTIMALE POUR
LES TOITURES PLATES.



STORE

HORIZONTAL



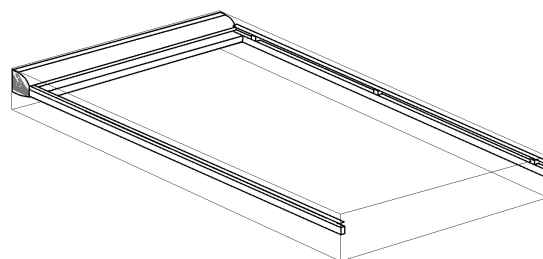
ZENIT®

Le store ZENIT est une solution de protection solaire utilisant un mécanisme discret et raffiné. Spécialement conçu pour les puits de lumières des vérandas modernes, la toile se déploie horizontalement sur des coulisses périphériques thermolaquées à la couleur de la véranda. Une fois stockée, la toile est protégée dans un coffre compact et discret (130 mm x 150 mm). Son système de traction par sangle kevlar très résistante, actionné par un moteur radio, procure un fonctionnement confortable.



Toile 323

Largeur minimum : 1465 mm
Largeur maximum : 2400 mm
Déployé maximum : 4500 mm



OASIS®

STORE BATEAU ENTRE TRAVÉES

APPORTE À LA VÉRANDA
ÉLÉGANCE ET SIMPLICITÉ
DES LIGNES.



STORE

HORIZONTAL



OASIS®

Store vélum rectangle, triangle ou trapèze* entre travées, il met en avant le raffinement du textile et assure la protection solaire des vérandas bois ou aluminium avec chevrons tubulaires. Les modules indépendants les uns des autres permettent une parfaite maîtrise de la lumière. Le store coulisse en sous-face de la paroi transparente.

Il se replie en accordéon. La toile est portée par des raidisseurs régulièrement espacés qui glissent sous des câbles tendus parallèlement aux chevrons.

Mécanisme adapté aux vérandas basses, avec un encombrement réduit. Chaque store peut être arrêté à la position souhaitée et se commande par une barre lance-rideau ou un moteur électrique.

Toiles 676, 323, 555, été/hiver

* Pour les stores en toile été/hiver, seules certaines découpes sont réalisables : nous consulter.

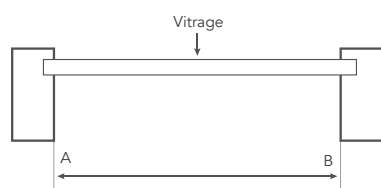
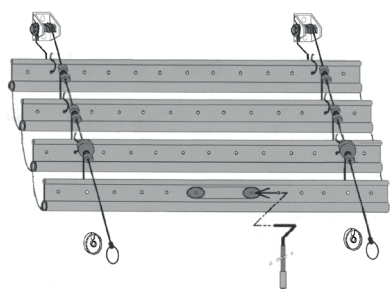
Largeur maxi = 1200 mm

Déployé maxi = 5000 mm

Hauteur stockage = 150 mm à 210 mm

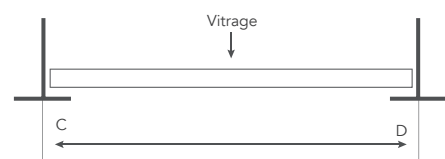
Épaisseur stockage = 10 % du déployé

PRISE DE MESURES



STORE COULISSANT ENTRE CHEVRONS

Largeur du store = $AB - 20 \text{ mm}$
 Longueur du store = avancée intérieure de la véranda - 15 mm



STORE COULISSANT SOUS ÉPINES

Largeur du store = $CD - 20 \text{ mm}$
 Longueur du store = avancée intérieure de la véranda - 15 mm

VEGA®

DONNE DU CARACTÈRE ET
DU STYLE À VOTRE PIÈCE.

VEGA COMPACT®

STORE ENROULEUR POUR TOITURE



STORE

HORIZONTAL



VEGA® VEGA COMPACT®

Protection solaire pour les vérandas bois ou aluminium avec chevrons tubulaires, le store VEGA coulisse horizontalement et s'enroule dans un coffre thermolaqué à la couleur de la véranda. Le VEGA prévu pour une fixation en applique (sur sablière ou faitière) peut s'harmoniser aux vérandas architecturées par ses différentes formes.

Le VEGA COMPACT prévu pour une pose en plafond possède un coffre intégral avec joues pour les vitrages isolés.

Le store se manoeuvre aisément grâce à un système à cordon, une manivelle ou un moteur filaire (interrupteur ou radio) ou sans fil (batterie ou solaire). Forme rectangulaire uniquement.



Toiles 676, 323

Largeur mini = 450 mm - Largeur maxi = 1800 mm

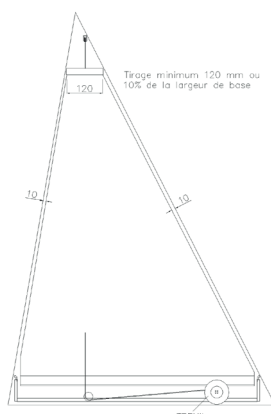
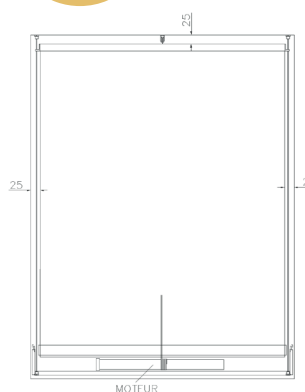
Déployé maxi = 3500 mm

Consulter les limites dimensionnelles exactes en fonction des toiles sur le bon de commande.

Hauteur stockage = 100 mm

Épaisseur stockage = 125 mm

PRISE DE MESURES



HABANIKO®

STORE VÉLUM EN ÉVENTAIL

ASSOCIE CHARME ET
AUTHENTICITÉ POUR UNE
AMBIANCE PERSONNALISÉE.



STORE

HORIZONTAL



HABANIKO®

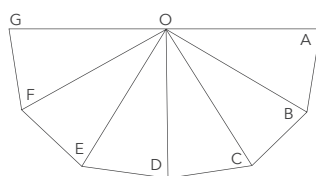
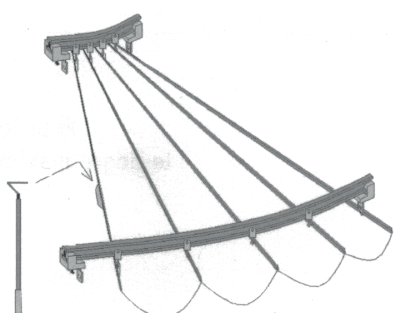
Store vélum en éventail étudié pour les vérandas victoriennes, il se déploie en suivant 2 rails parallèles cintrés et thermolaqués. L'HABANIKO permet de couvrir les ellipsoïdes les plus irréguliers et donc toutes les formes arrondies qui font le charme des vérandas. Il se manoeuvre aisément grâce à une barre lance-rideau.

Toiles 676, 323

Hauteur stockage = 300 à 400 mm
Épaisseur stockage = ± 15 % du déployé
(rails à cintrer sur le chantier)

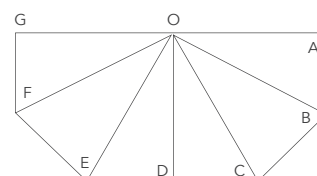


PRISE DE MESURES



HABANIKO RÉGULIER

$OG = OF = OE = OD = \dots$
O étant le centre de la platine
Cotes entre axes : GF : FE : ED : DC : CB : BA



HABANIKO IRRÉGULIER

$OG \neq OF \neq OE \neq OD \neq \dots$
Cotes entre axes : GF : FE : ED : DC : CB : BA

SKYSOL®

STORE ENROULEUR POUR TOITURE

LE MINIMALISME POUR LES
PUITS DE LUMIÈRE.



STORE

HORIZONTAL



SKYSOL®

Le store SKYSOL est une solution compacte d'occultation horizontale. Spécialement conçu pour les puits de lumière d'éclairage de type SKYDÔME. Sa toile se déploie horizontalement dans des coulisses périphériques thermolaqués en blanc 9016. Une fois stockée, la toile est protégée dans un coffre compact et discret de 64mm. Le coffre opposé contient le système de motorisation disponible en plusieurs types d'alimentation (filaire, radio, solaire, sur batterie).

Toiles 676, 323, Black out

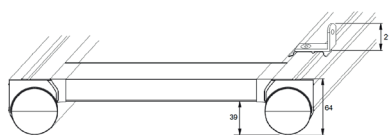
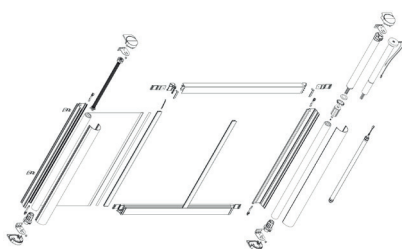
Largeur maximum = 1600 mm

Hauteur maximum = 1600 mm

Consulter les limites dimensionnelles exactes en fonction des toiles sur le bon de commande.



PRISE DE MESURES



EQUINOXE®

STORE POUR FENÊTRE DE TOIT

UNE TOUCHE
FONCTIONNELLE ET
DÉCORATIVE.



STORE

HORIZONTAL



EQUINOXE®

Store adapté aux fenêtres de toit, l'EQUINOXE atténue la pénétration de la lumière naturelle et empêche l'effet de serre sous les combles.

Le store EQUINOXE, avec son mécanisme à ressort, est manoeuvré par tirage direct grâce à un embout fixé sur la barre de charge ou par une perche.

Le store EQUINOXE peut être arrêté facilement à différentes positions.

Toiles 676, 323

Largeur maxi = 1300 mm

Hauteur maxi = 1600 mm

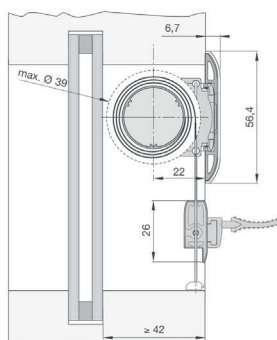
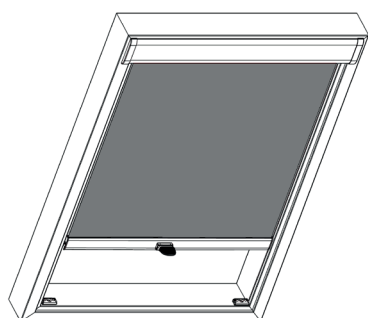
Consulter les limites dimensionnelles exactes en fonction des toiles sur le bon de commande

Hauteur stockage = 57 mm

Profondeur stockage = 49 mm



PRISE DE MESURES



CALIFORNIEN®

STORE À BANDES VERTICALES

L'ALLIÉ DESIGN POUR
DOSER VOTRE LUMIÈRE.



STORE

VERTICAL



CALIFORNIEN®

Store à bandes verticales, le CALIFORNIEN répond à un nouveau style de vie.

Variation de luminosité et création d'ambiance, le store CALIFORNIEN coulisse sur un rail de guidage thermolaqué.

Avec ses bandes orientables, aux motifs et coloris coordonnés aux stores horizontaux, il répond aux besoins de protection solaire, protège des regards et dose agréablement la lumière. Il s'intègre dans les pièces à vivre, vérandas, bureaux... Il se manoeuvre par cordon et chaînette, ou par lanceur et peut disposer d'un moteur avec télécommande en option.



Toiles 676, 323, 555, Black out en 127 mm ou 89 mm

Largeur maxi = 6000 mm

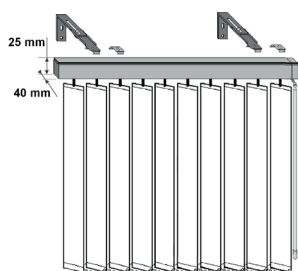
Hauteur maxi = 3500 mm

Épaisseur de stockage :

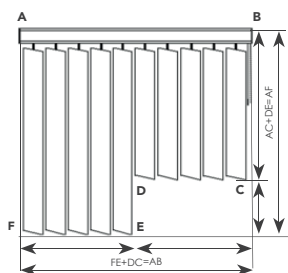
En 127 mm : 90 + 8 % de la longueur

En 89 mm : 70 + 11% de la longueur

PRISE DE MESURES

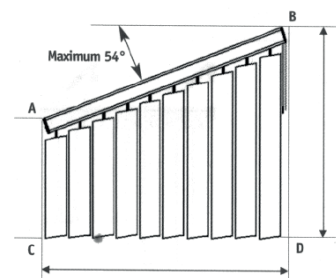


BV LANCEUR



STORE AVEC DÉCOUPE

Faire un plan côté.



STORE INCLINÉ :

manoeuvre par cordon et chaînette
ou par moteur

VERTIGO®

STORE À ENROULEUR

DISCRET ET DÉCORATIF POUR
VOTRE CONFORT INTÉRIEUR.



STORE

VERTICAL



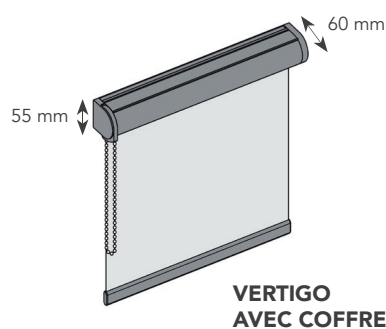
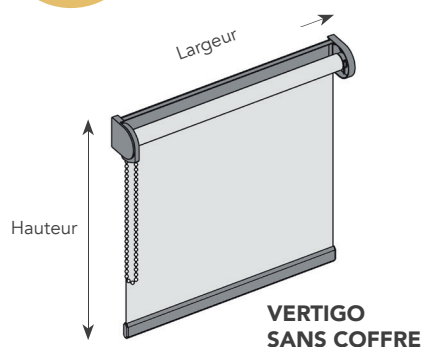
VERTIGO®

Store vertical à enrouleur, le VERTIGO est destiné à équiper toutes fenêtres, lucarnes et baies exposées au soleil. Il dose la lumière, préserve l'intimité et se fond dans tous les décors. Le VERTIGO décore toutes les pièces de la maison : de la véranda au séjour, des chambres à la cuisine. Pour plus de discrétion, la partie haute du store peut être intégrée dans un coffre thermolaqué. Le VERTIGO se fixe, au plafond, directement sur paroi verticale ou sur équerres. Il se manoeuvre par chaînette ou par moteur filaire (interrupteur ou radio) ou sans fil (batterie ou solaire).

Toiles 676, 323, 555

Largeur maxi = 2200 mm
 Hauteur maxi = 3000 mm
 Consulter les limites dimensionnelles exactes en fonction des toiles sur le bon de commande.

PRISE DE MESURES



OPTIONS

Guidage latéral pour grandes hauteurs, ou fenêtres oscillo-battantes.
 Coffre thermolaqué. Moteur invisible.
 Fixation sans perçage en option.

VERTIGO PRESTIGE®

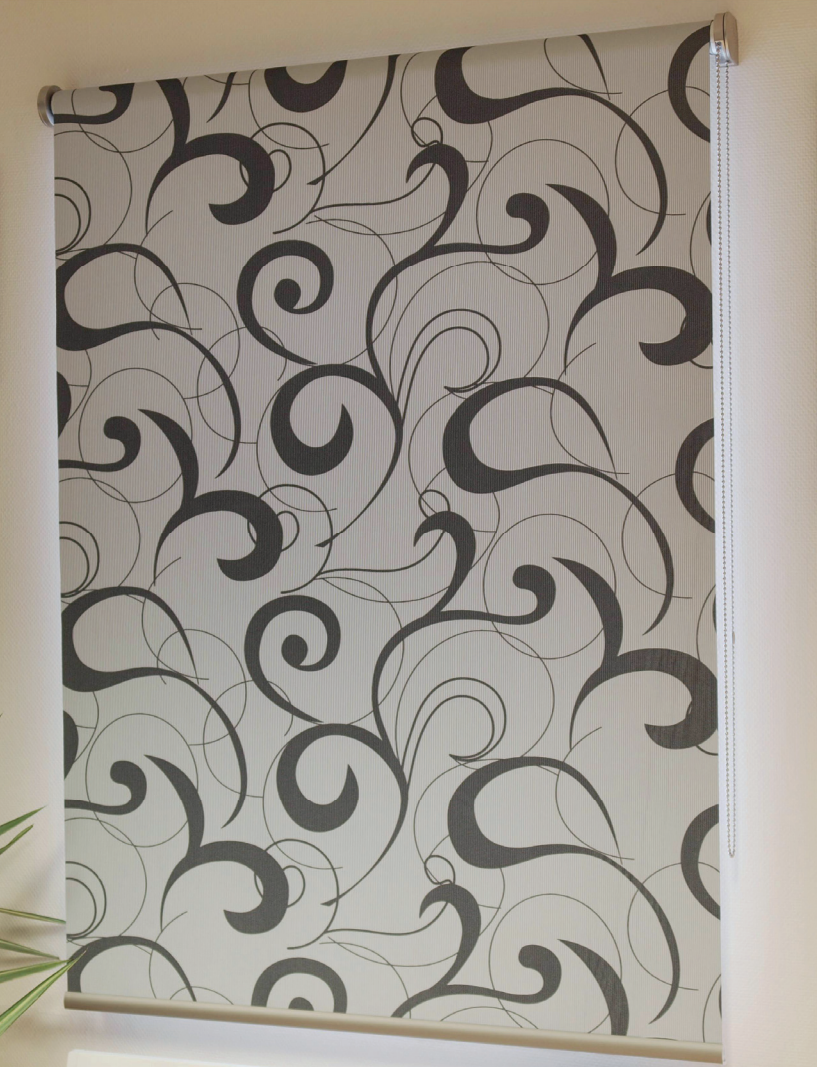
STORE À ENROULEUR

ÉPURÉ ET ÉLÉGANT POUR
UN JEU DE LUMIÈRE UNIQUE.



STORE

VERTICAL



VERTIGO PRESTIGE®

Le VERTIGO PRESTIGE est une solution haut de gamme utilisant des matériaux nobles, épurés et résistants. Utilisable sur tous types d'ouvertures, où une fixation directe est possible, il s'intégrera dans tous les décors. Les supports de fixation et la barre de charge sont de couleur champagne mat ou gris mat et donnent un caractère pur et raffiné. La chaînette métallique offre une manoeuvre tout en souplesse, pour gérer confortablement votre protection solaire, grâce à une large gamme de toiles réfléchissantes. Le VERTIGO PRESTIGE mettra en valeur votre décoration tout en discrétion.



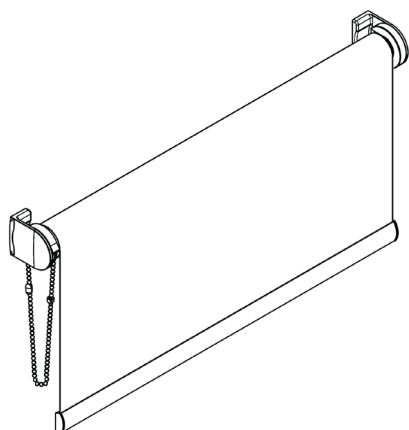
Toiles 676, 323, 555

Largeur maxi = 2400 mm

Hauteur maxi = 3000 mm

Consulter les limites dimensionnelles exactes
en fonction des toiles sur le bon de commande.

PRISE DE MESURES



GRAND ROULEAU®

STORE À ENROULEUR

L'INTERPRÉTATION DESIGN
ET MODERNE POUR
LES GRANDES DIMENSIONS.



STORE

VERTICAL



GRAND ROULEAU®

Store enrouleur vertical, le GRAND ROULEAU est la solution pour équiper façades, baies vitrées et fenêtres de grandes dimensions.

Le GRAND ROULEAU conserve toute la discrétion nécessaire en offrant une grande élégance avec son coffre et sa barre de charge escamotable anodisés ou thermolaqués blancs (autres couleurs en option).

Associé à la toile Black out et aux coulisses latérales il permet de supprimer l'entrée de lumière pour un vrai confort nocturne. Le store se manoeuvre aisément grâce à une chaînette, un treuil manivelle ou un moteur filaire (interrupteur ou radio) ou sans fil (batterie ou solaire).



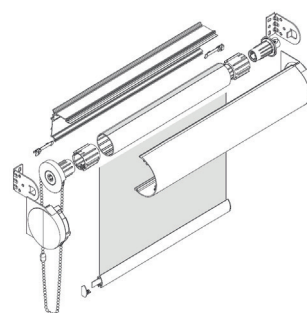
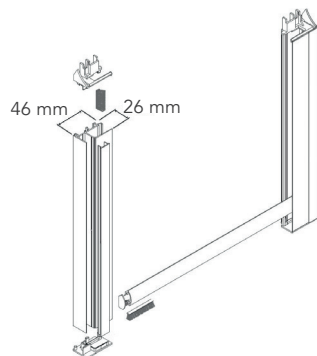
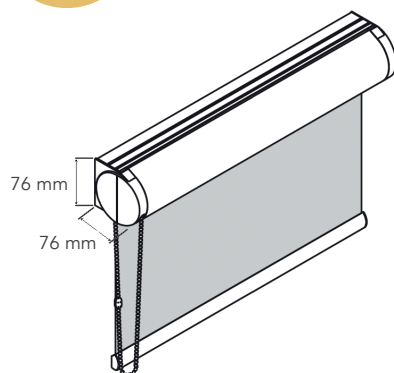
Toiles 676, 323, 555, Black out

Largeur maxi = 3000 mm

Hauteur maxi = 4000 mm

Consulter les limites dimensionnelles exactes en fonction des toiles sur le bon de commande.

PRISE DE MESURES



OPTIONS

- Guidage latéral
- Coulisses d'ocultation
- Treuil manivelle
- Moteur

VERTINOX®

STORE À ENROULEUR

LA DISCRÉTION ET
LA FONCTIONNALITÉ POUR
HABILLER VOS FENÊTRES.



STORE

VERTICAL



VERTINOX®

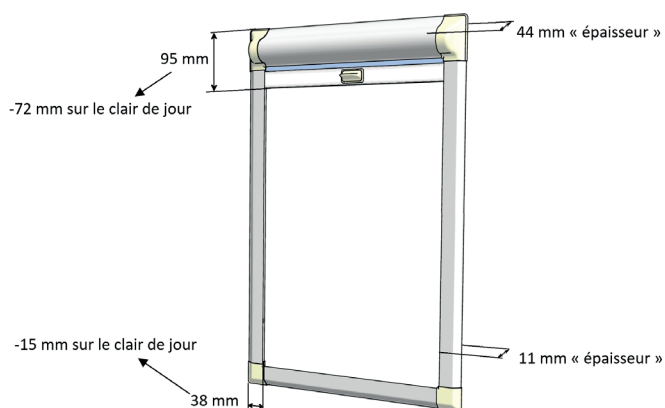
Le VERTINOX est la solution idéale pour équiper les fenêtres à ouverture à la française, soufflet ou oscillo-basculantes. Le VERTINOX s'intègre parfaitement dans la parclose et n'en dépasse que très peu pour éviter toutes gênes lors de l'ouverture de la fenêtre. Le VERTINOX se clipse et ne nécessite ni perçage, ni vis. Son cadre aluminium complet thermolaqué blanc offre une grande élégance tout en discrétion.

Toiles 676, 323

Largeur maxi = 1200 mm
 Hauteur maxi = 1800 mm
 Profondeur de parclose =
 - 16 à 42 mm
 - ou spécial Vélux



PRISE DE MESURES



BATEAU®

STORE À ENROULEUR

LE RAFFINEMENT
POUR PERSONNALISER
VOTRE INTÉRIEUR.



STORE

VERTICAL



BATEAU®

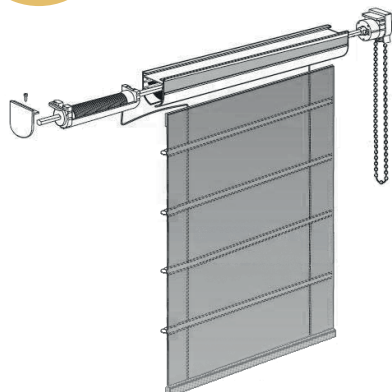
Store vertical très décoratif, le store BATEAU est composé de larges vélums horizontaux, qui se tendent lorsque le store est baissé. Associé à un store vélum de toiture, il assure, par sa forme, l'harmonie dans la véranda. Il se manoeuvre par une chaînette.

Toiles 676, 323, 555

Largeur maxi = 1800 mm
Hauteur maxi = 3000 mm



PRISE DE MESURES



PANNEAU RECTANGULAIRE

Largeur : $AB = DC$
Hauteur déployé : $AD = BC$

Fixation au plafond ou au mur :
équerres murales disponibles en différentes dimensions

Hauteur de la toile stockée :
10 à 15 %

Profondeur stockage :
150 mm + 6 %

PAROIS JAPONAISES®

LA SOBRIÉTÉ ET L'ÉLÉGANCE
DES BAIES VITRÉES.



STORE

VERTICAL



PAROIS JAPONAISES®

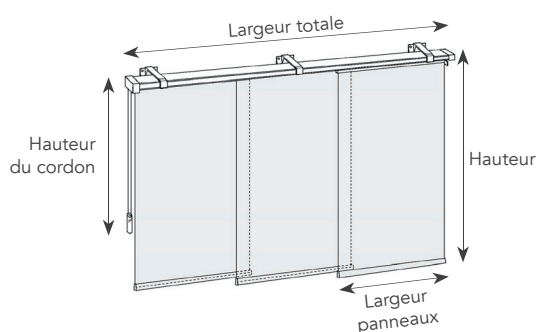
Solution idéale pour les baies vitrées, les PAROIS JAPONAISES se déploient sous forme de larges bandes qui peuvent être glissées les unes derrière les autres. Les PAROIS JAPONAISES sont particulièrement élégantes pour les portes fenêtres coulissantes et les grandes fenêtres. Fournies assemblées avec un rail laqué blanc, portes-parois et barre de lestage, les PAROIS JAPONAISES se manoeuvrent par cordon droit ou gauche. Différents panneaux peuvent être combinés, des panneaux unis peuvent être associés à des panneaux à motifs.



Toiles 323, 555, été/hiver

Largeur maxi = 6000 mm
Hauteur Maxi = 2850 mm

PRISE DE MESURES



Limites dimensionnelles :

Largeur maximum : 6000 mm
Hauteur maximum : 2850 mm
Stockage = largeur d'un panneau

RIDEAU THERMIQUE®

RIDEAU DE PROTECTION SOLAIRE
ET D'ISOLATION THERMIQUE
NATUREL, DE QUALITÉ, DESTINÉ
AUX FENÊTRES ET BAIES VITRÉES.



STORE

VERTICAL



RIDEAU THERMIQUE®

• COMPOSITION

3 éléments composent le rideau thermique :

- Une face métallisée réflecteur

Issue des retombées de la recherche spatiale, composée de polyester aluminisé, cette face miroir est réalisée dans une nouvelle technologie qui permet d'obtenir un textile de haute qualité tout en préservant une grande souplesse, permettant son utilisation en rideaux.

Poids : 50 g/m².

Épaisseur : 0,04 mm.

Taux de réflexion solaire : 83 %.

- Un matelas isolant intérieur composé de ouate de cellulose

Poids : 120 g/m².

Épaisseur : entre 10 et 15 mm.

- Un tissu en polyester décoratif uni et imprimé

Classé au feu M1.

Toile 100% polyester Trevira CS, M1 non inflammable, en 140 cm de large, coloris unis ou imprimés.

Ces composants sont complexés comme une couette, avec une finition bordée.

• AVANTAGES

La composition exclusive et brevetée du RIDEAU THERMIQUE protège en toutes saisons contre l'effet de serre en été et contre les déperditions de chaleur en hiver (la chaleur est renvoyée à l'intérieur donc une économie d'énergie et de chauffage) et apporte un affaiblissement des nuisances sonores.

La flexibilité et la souplesse de la face réfléchissante permettent le pliage sans froissement afin d'obtenir de beaux drapés naturels.

Qualité d'isolation : la texture serrée, associée à un haut pouvoir réfléchissant confère une qualité d'isolation très élevée.

Pouvoir de réflexion : l'utilisation d'aluminium pur protégé assure une grande longévité du pouvoir réfléchissant

Solidité et longévité (garantie 2 ans).

Perméabilité à l'eau.

Stabilité dimensionnelle, (insensible aux variations de température).

• APPLICATIONS

La toile RIDEAU THERMIQUE est destinée à la confection de rideaux verticaux.

Les rideaux peuvent être confectionnés sur mesure soit avec oeillets, soit avec ruffles.

Possibilité d'un tissu polyester décoratif fourni par le client.

• CARACTÉRISTIQUES

Taux de réflexion solaire : < 83%

Taux de transmission solaire : < 1%

Résistance thermique : 0.250m² k/w

Largeur : 1400 mm

Poids : 370 g/m

Épaisseur : 10 à 15 mm